

**Kugelkäfig aus Messing  
mit Sicherungsring**
**Technische Daten:**

- Material Käfig: 2.0401 (CuZn39Pb3)
- Material Kugel: 1.3505 (100Cr6)
- Kugel nach ISO3290, Klasse G10

**Diverses:**

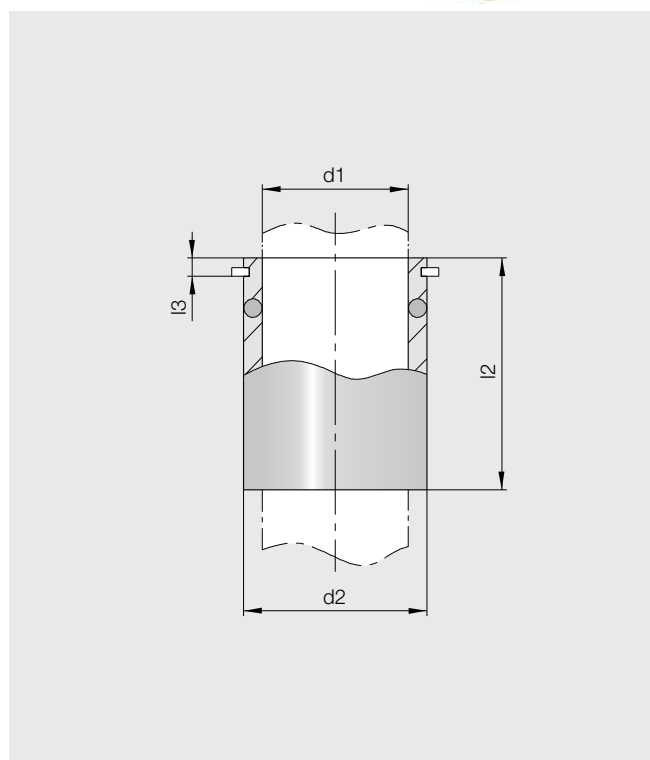
- Sonderabmessungen auf Anfrage
- Kugeln aus rostbeständigem Material sind auf Anfrage erhältlich

**Ball cage in brass with  
circlip**
**Technical data:**

- Cage material: 2.0401 (CuZn39Pb3)
- Ball material: 1.3505 (100Cr6)
- Ball according to ISO3290, grade G10

**Miscellaneous:**

- Special sizes on request
- Balls in stainless material are available on request


**Bestellbeispiel:**

Kugelkäfig aus Messing  
d1= 50, l2= 151  
764.50.150

**Order example:**

Ball cage in brass  
d1= 50, l2= 151  
764.50.150

Art.-Nr.	d1	d2	l2	l3
764.25.360	25	32	36.0	3.6
<b>764.25.400</b>			40.7	
<b>764.25.500</b>			50.1	
<b>764.25.590</b>			59.5	
<b>764.25.680</b>			68.9	
764.25.870			87.7	
764.25.970			97.1	
<b>764.32.420</b>	32	40	42.5	3.9
<b>764.32.480</b>			48.1	
764.32.590			59.3	
<b>764.32.700</b>			70.5	
<b>764.32.870</b>			87.3	
764.32.920			92.9	
764.32.100			104.1	
764.32.110			115.3	

Art.-Nr.	d1	d2	l2	l3
<b>764.40.500</b>	40	50	50.2	3.9
764.40.570			57.0	
<b>764.40.700</b>			70.6	
<b>764.40.840</b>			84.2	
<b>764.40.100</b>			104.6	
<b>764.40.110</b>			118.2	
764.40.130			138.6	
<b>764.50.590</b>	50	63	59.7	4.2
<b>764.50.920</b>			92.9	
<b>764.50.100</b>			109.5	
<b>764.50.130</b>			134.4	
<b>764.50.150</b>			151.0	

**Fett = Vorzugsgrößen / Bold = preferred dimension**

*Kursiv = auf Anfrage / Italic = upon request*





Führungselemente nach AFNOR-Norm  
Guide elements according to AFNOR Standards

---